

S I L L U X

S I L L U X

S I L L U X

SILLUX WAS ESTABLISHED 30 YEARS AGO BY GIUSEPPE SACCON, THE PASSIONATE CREATOR OF STYLISH, SUCCESSFUL ITEMS HE PERSONALLY MAKES BY HAND. AND HIS HANDS ELOQUENTLY DENOTE A STRONG WORK ETHIC, FAMILIARITY WITH MATERIALS AND CREATIVITY. IN HIS WORKSHOP HE AND HIS HIGHLY QUALIFIED COLLABORATORS EXPRESS THE RITUAL OF PRODUCTION WITH GREAT FORCE AND POETIC VISION.

SILLUX IS A DYNAMIC COMPANY ATTENTIVE TO THE LATEST NEEDS OF DEMANDING CUSTOMERS, PRODUCT QUALITY AND INNOVATIVE TECHNOLOGIES. IT ALWAYS MEETS THE GROWING CHALLENGES OF HIGHLY COMPLEX DESIGN PROJECTS WITH INCREASINGLY DARING PROPOSALS IN TERMS OF INNOVATION IN STYLE.

COOPERATION WITH RENOWNED DESIGNERS AND ARCHITECTS MEANS THAT BOTH INDIVIDUAL ITEMS AND BIG CONTRACT INSTALLATIONS RESULT IN SUPERBLY CREATIVE PROPOSALS THAT ARE GUARANTEED TO SATISFY EVEN THOSE WHO ARE VERY DIFFICULT TO PLEASE.

UN PERCORSO DI LAVORO LUNGO 30 ANNI GRAZIE AL QUALE IL FONDATORE GIUSEPPE SACCON HA REALIZZATO CON PROPRIE MANI E LE PROPRIE PASSIONI, OGGETTI DI STILE E DI SUCCESSO. LE SUE MANI, LEGATE AL CREDO DEL “FARE” PARLANO DI MATERIALI E DI COSTRUZIONI E NELLA SUA OFFICINA, ASSIEME A PREZIOSI COLLABORATORI, IL RITUALE PRODUTTIVO SI ESPRIME CON GRANDE FORZA E POESIA.

SILLUX, UN’AZIENDA DINAMICA E ATTENTA AI NUOVI BISOGNI DI UNA CLIENTELA ESIGENTE, ALLA QUALITÀ DEL PRODOTTO E A SEMPRE NUOVE TECNOLOGIE, RIESCE A SODDISFARE LE PROGETTAZIONI ARCHITETTONICHE COMPLESSE, CON SFIDE SEMPRE PIÙ AUDACI.

COLLABORAZIONI CON DESIGNER E ARCHITETTI DI FAMA, PERMETTONO COSÌ LA REALIZZAZIONE DEL SINGOLO OGGETTO COME DELLE GRANDI INSTALLAZIONI DEL CONTRACT, DANDO VIGORE ED ENTUSIASMO A OGNI SINGOLA CREAZIONE.

SILUX

INDEX



ABSIDE  
P 51



AXTRA  
P 55



BISELLO  
P 47



FAMILY BALL  
P 39



JOLLY  
P 35



KUBIKÀ  
P 23



OLMO  
P 15



PIX  
P 9



TABLEAU  
P 59



TRE GRAZIE  
P 27



DANDY  
P 70



LUNAR  
P 72



NARCISO  
P 64

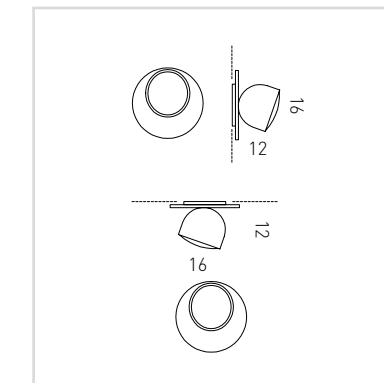
X

M A T E R I A L & D E S I G N

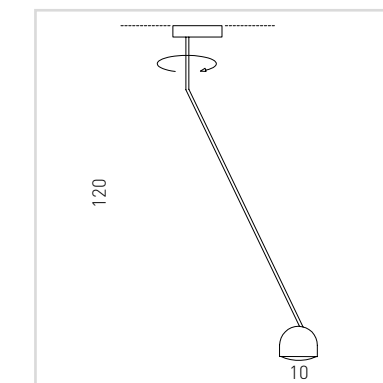


# P I X

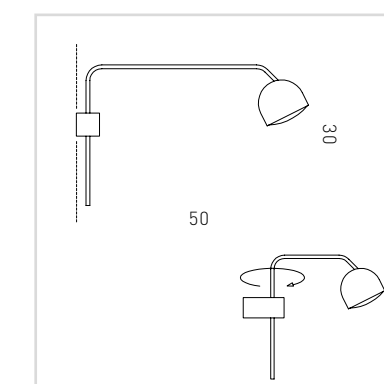
ORIANO FAVARETTO



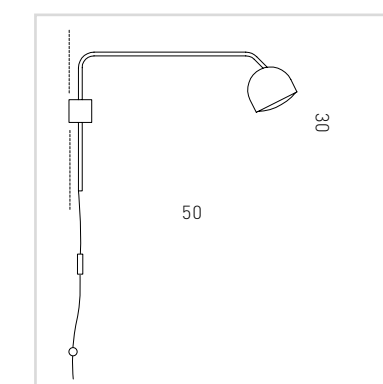
LS 4/310  
8,5W LED 3000K 620 lumen  
CE IP20



SP 7/310  
8,5W LED 3000K 620 lumen  
CE IP20



LP 6/310 A  
8,5W LED 3000K 620 lumen  
CE IP20



LP 6/310 B  
8,5W LED 3000K 620 lumen  
CE IP20

## DIFFUSORE - LAMPSHADE



10  
lente trasparente in vetro  
clear glass lens

## MONTATURA - FRAME



46  
ottone antico  
antique brass



40  
laccato bianco  
lacquered  
white





LP 6/310 A



LP 6/310 B





LS 4/310



SP 7/310

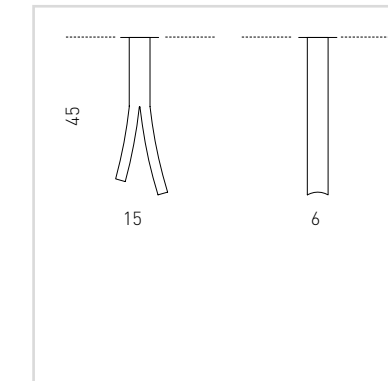




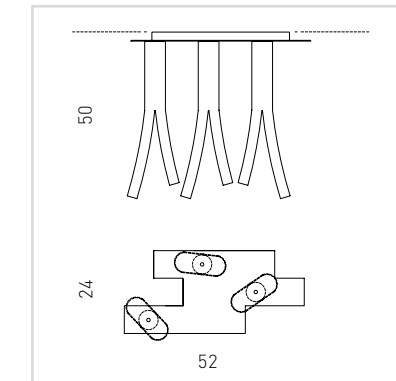
SP 8/311

# OLMO

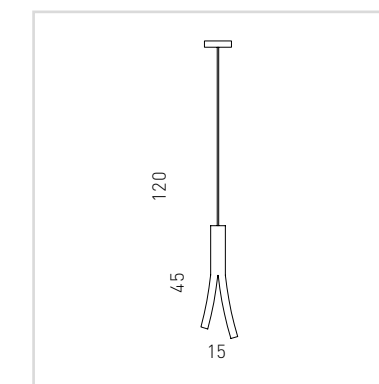
ARMANDO D'ANDREA



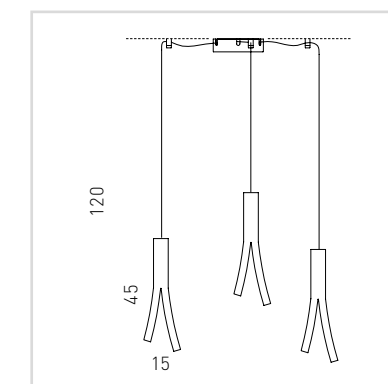
LS 4/311  
1 x GU10 x 7,2W LED  
CE IP20



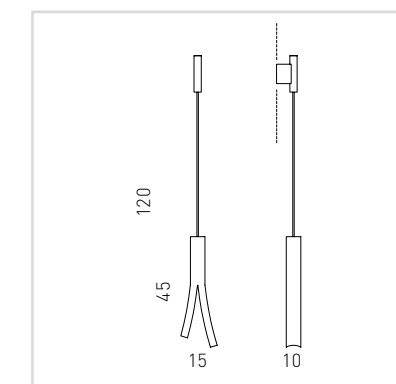
LS 5/311  
3 x GU10 x 7,2W LED  
CE IP20



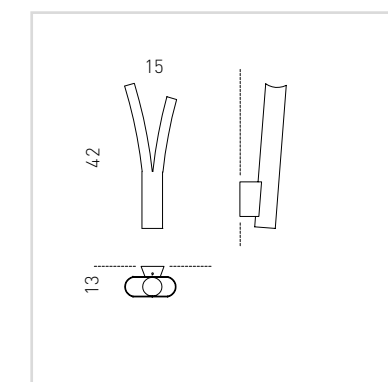
SP 7/311  
1 x GU10 x 7,2W LED  
CE IP20



SP 8/311  
3 x GU10 x 7,2W LED  
CE IP20



LP 6/311 B  
1 x GU10 x 7,2W LED  
CE IP20

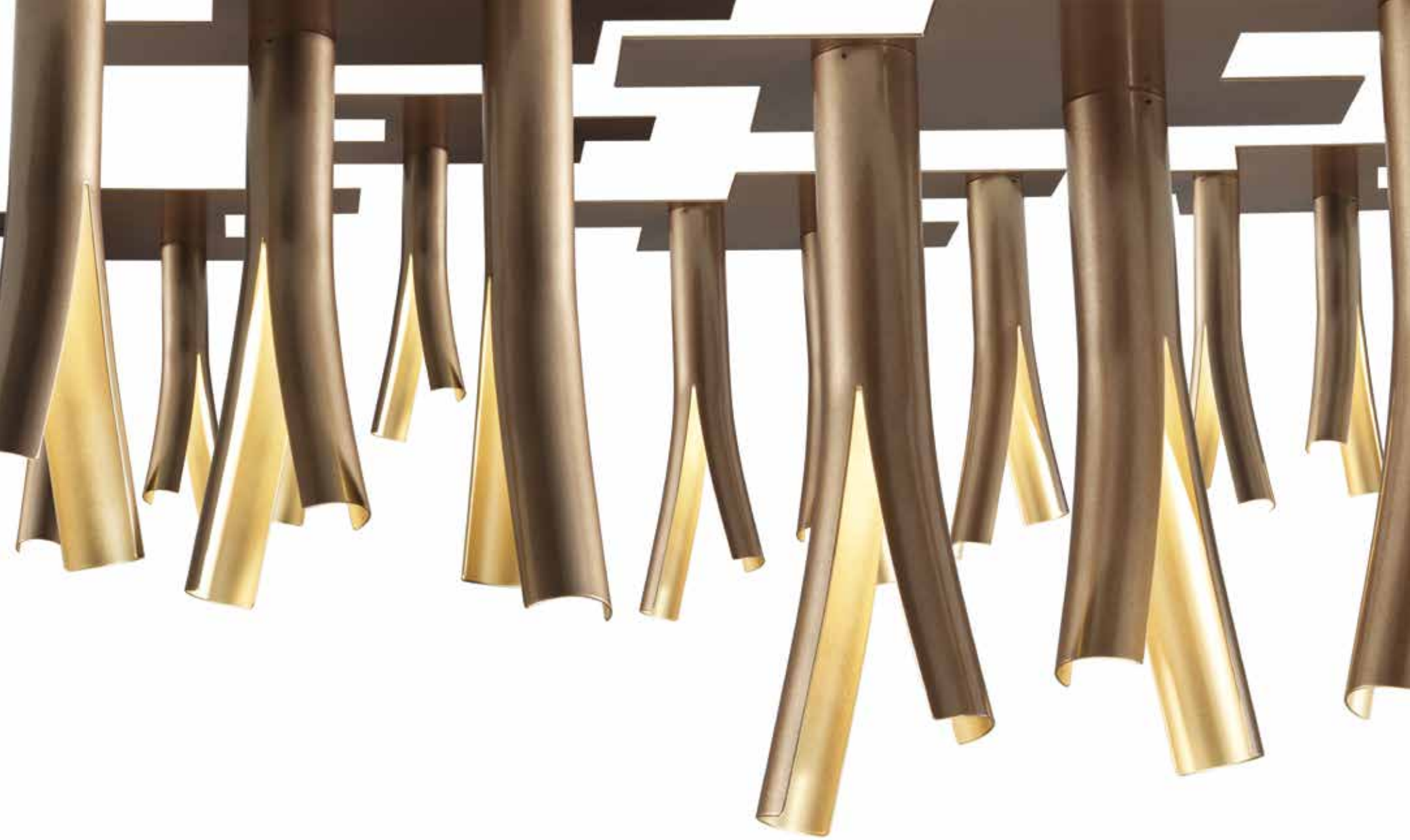


LP 6/311 A  
2 x 4W LED  
CE IP20

## MONTATURA - FRAME



60/34 corten/oro corten/gold	40/34 laccato bianco/oro lacquered white/gold	64/34 laccato bronzo/oro lacquered bronze/gold
------------------------------------	---	--



X



X





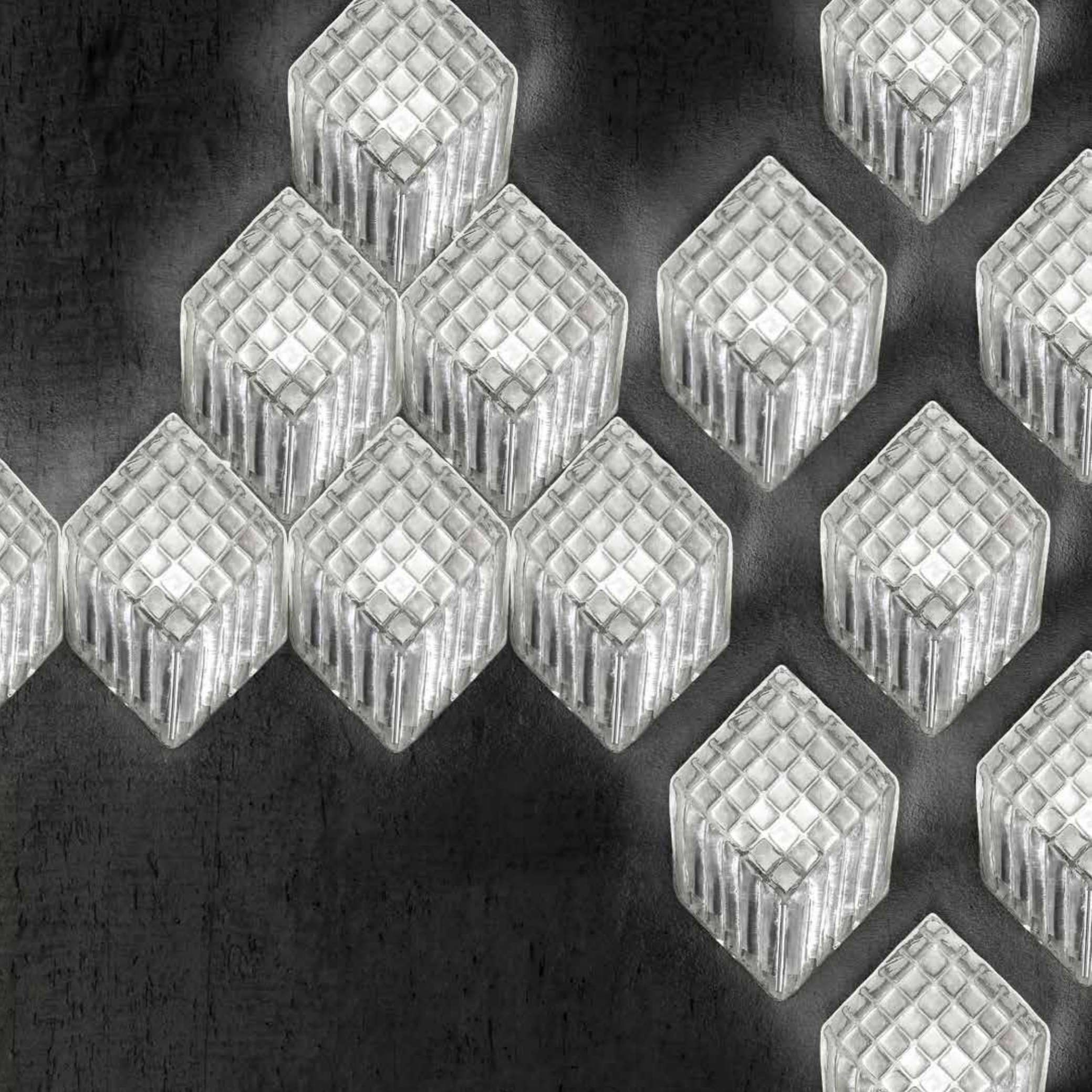


LS 4/311



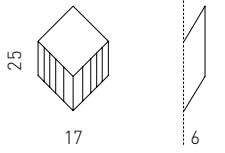
LP 6/311 B



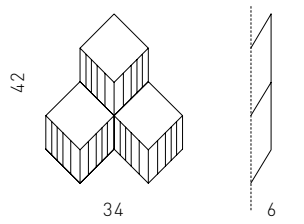


# KUBIKÀ

STUDIO TEAM



LP 6/312 A  
1 x 8,5W LED 3000K 600 lumen  
CE IP20



LP 6/312 B  
3 x 8,5W LED 3000K 600 lumen  
CE IP20

DIFFUSORE - LAMPSHADE



10  
trasparente  
transparent

MONTATURA - FRAME

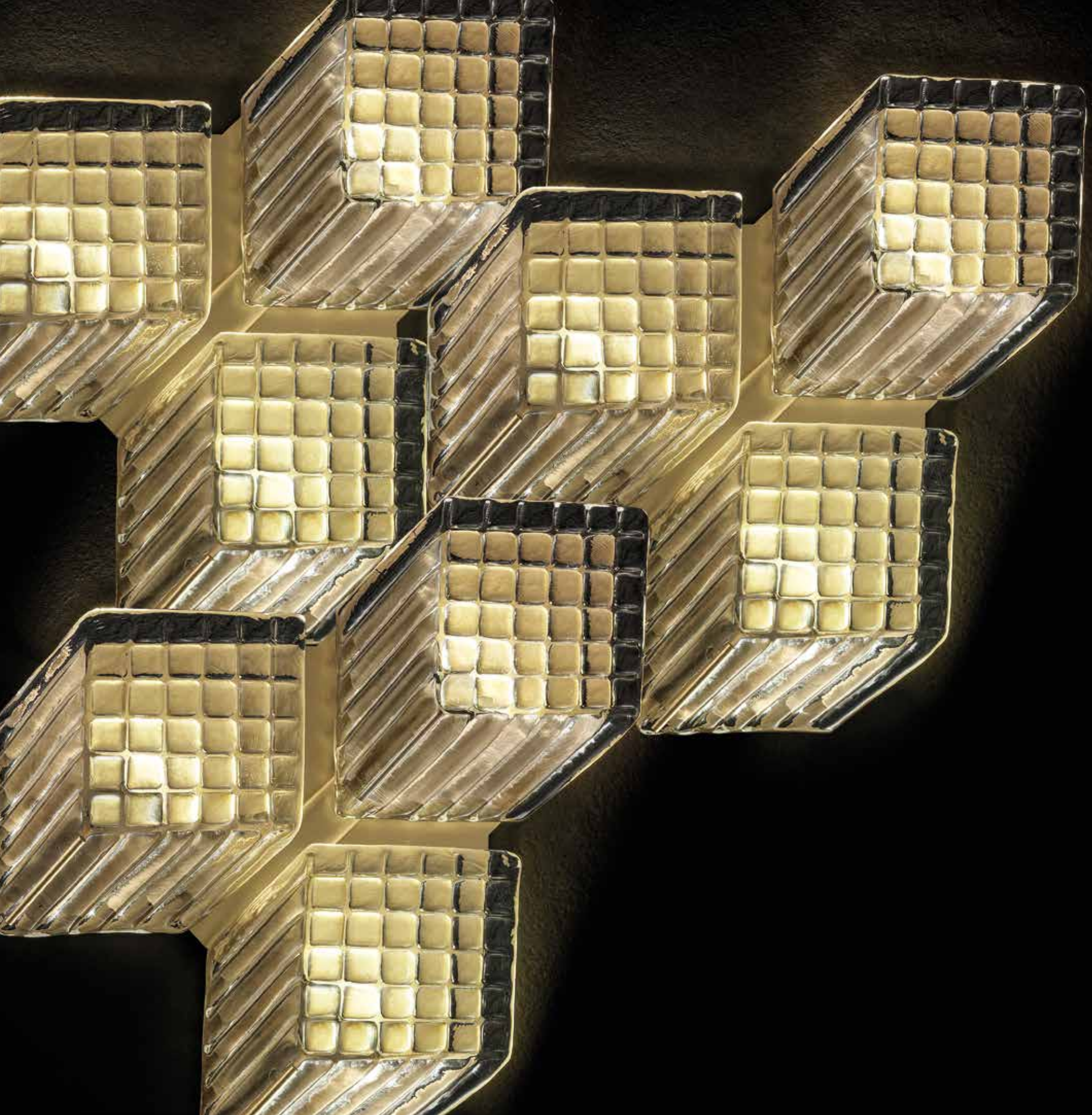


35  
ottone  
brass



40  
laccato bianco  
lacquered  
white





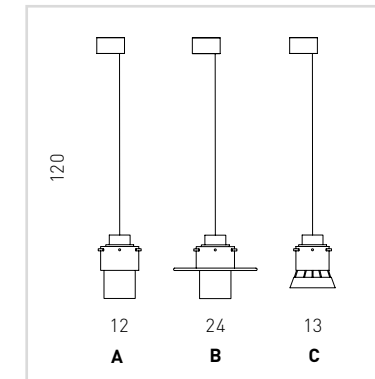
LP 6/312 A LP 6/312 B



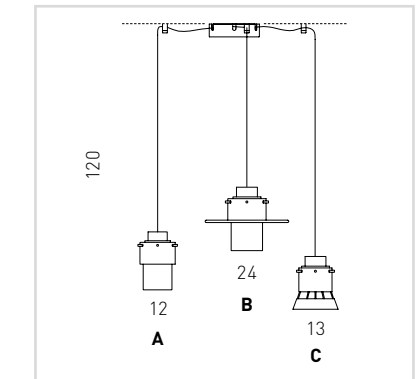


# TRE GRAZIE

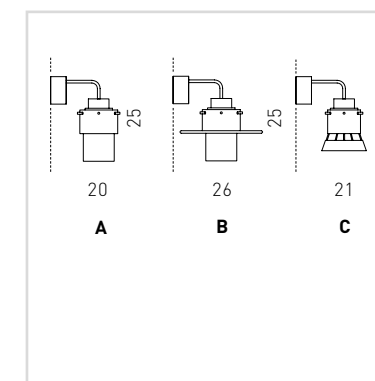
ORIANO FAVARETTO



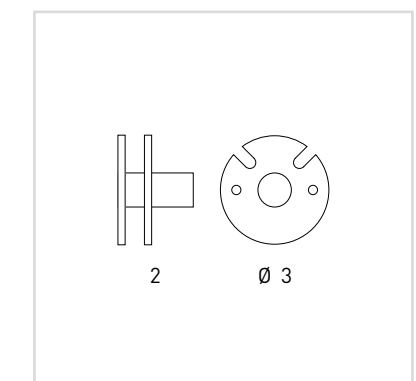
SP 7/313 A  
 SP 7/313 B  
 SP 7/313 C  
 1 x 6W LED 3000K 720 lumen  
 CE IP20



SP 8/313 A  
 SP 8/313 B  
 SP 8/313 C  
 3 x 6W LED 3000K 720 lumen  
 CE IP20



LP 6/313 A  
 LP 6/313 B  
 LP 6/313 C  
 1 x 6W LED 3000K 720 lumen  
 CE IP20



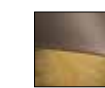
KIT SP/313  
 2 supporti e cavo per sospensione  
 Lunghezza massima 5 m.  
 2 supports and cable length  
 max 5 mt.

## DIFFUSORE - LAMPSHADE



10  
 trasparente  
 transparent

## MONTATURA - FRAME

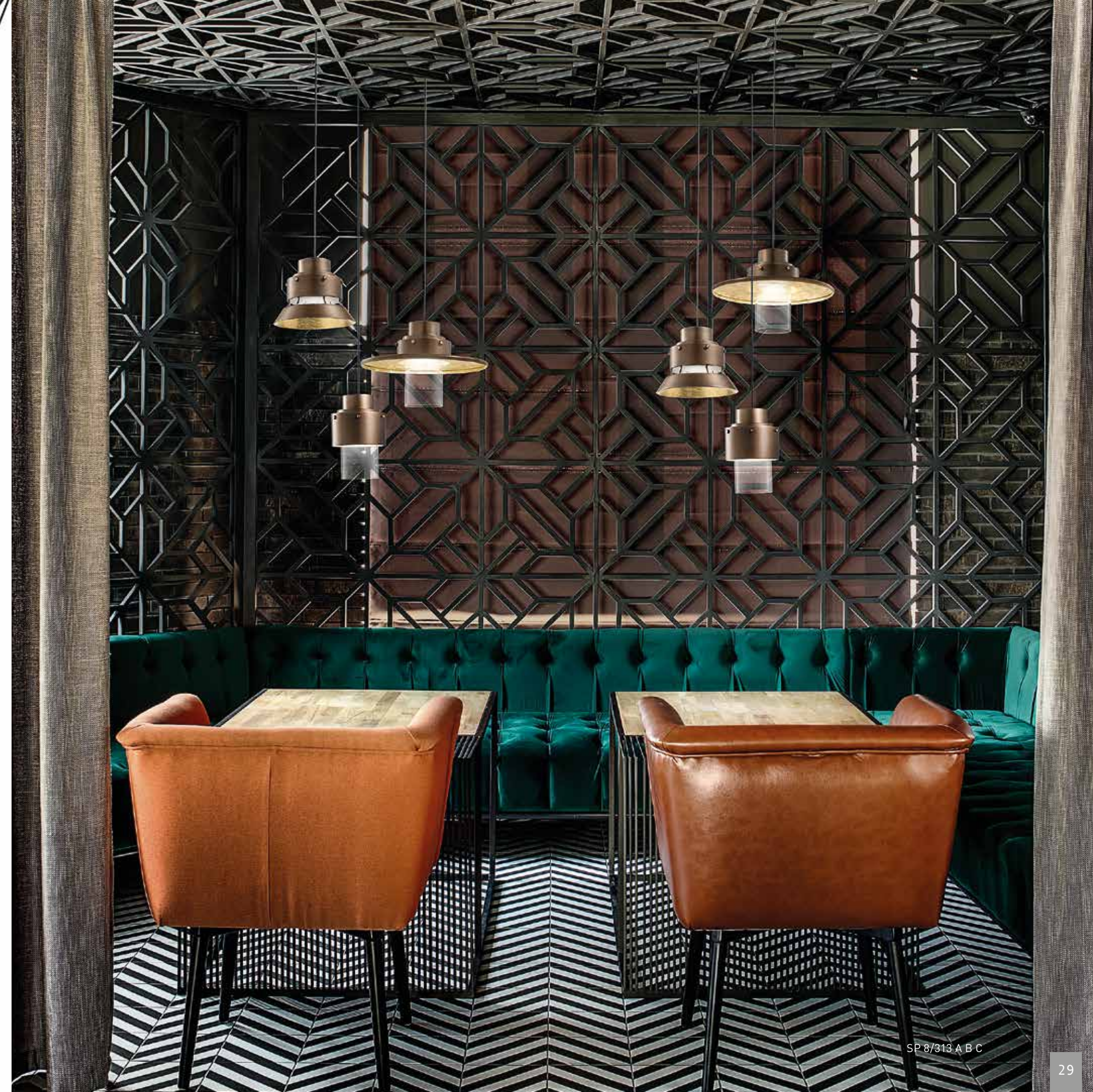


61/13  
 bronzo/foglia oro  
 bronze/gold leaf





SP 7/313 B



SP 8/313 A B C







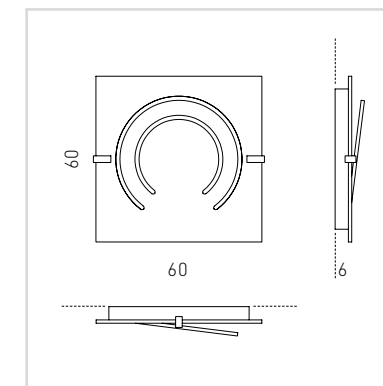




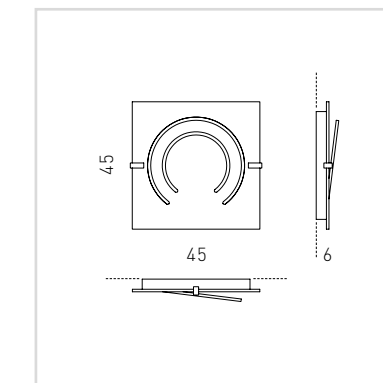


# JOLLY

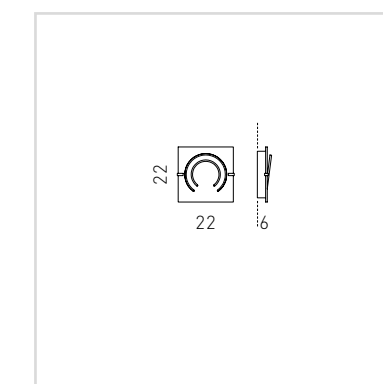
STUDIO TEAM



LS 5/314  
17W LED 3000K 1200 lumen  
CE IP20



LS 4/314  
17W LED 3000K 1200 lumen  
CE IP20



LP 6/314  
8W LED 3000K 620 lumen  
CE IP20

## DIFFUSORE - LAMPSHADE



02  
vetro satinato  
satin glass

## MONTATURA - FRAME



33  
nickel spazzolato  
brushed nickel



43  
oro spazzolato  
brushed gold



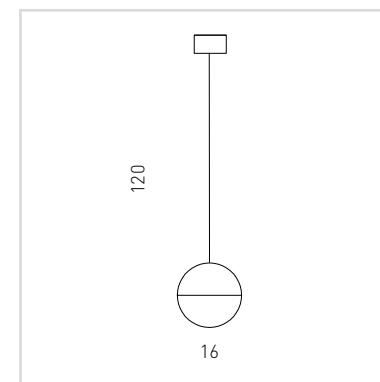


LP 6/314

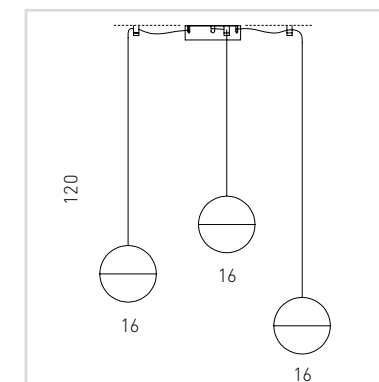


LP 4/314

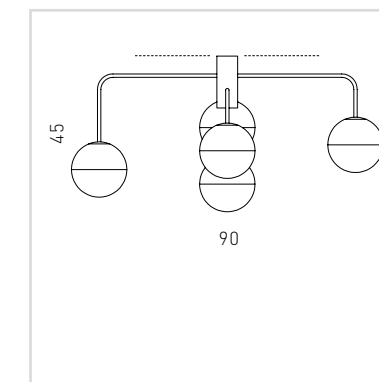




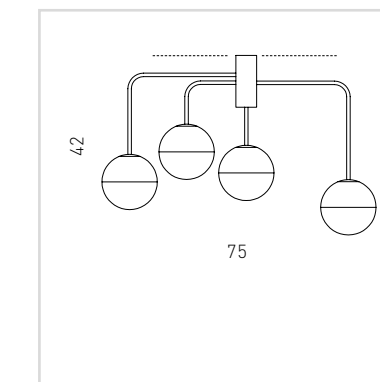
SP 7/315  
1 x 33W G9 **ECO** o/or  
1 x 3W G9 LED 3000K  
CE IP20



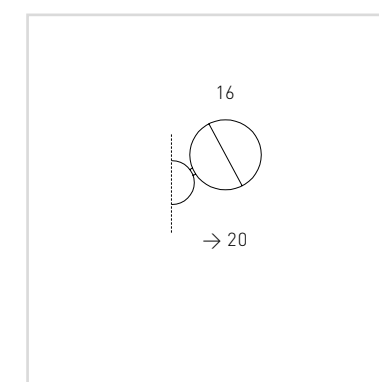
SP 8/315  
3 x 33W G9 **ECO** o/or  
3 x 3W G9 LED 3000K  
CE IP20



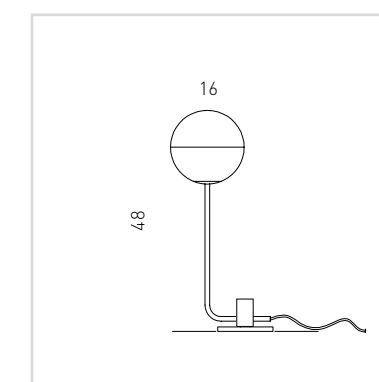
LS 5/315  
5 x 33W G9 **ECO** o/or  
5 x 3W G9 LED 3000K  
CE IP20



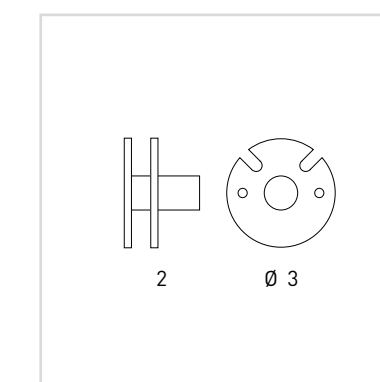
LS 4/315  
4 x 33W G9 **ECO** o/or  
4 x 3W G9 LED 3000K  
CE IP20



LP 6/315  
1 x 33W G9 **ECO** o/or  
1 x 3W G9 LED 3000K  
CE IP20



LT 1/315  
1 x 33W G9 **ECO** o/or  
1 x 3W G9 LED 3000K  
CE IP20



KIT SP/315  
2 supporti e cavo per sospensione  
Lunghezza massima 5 m.  
2 supports and cable length  
max 5 mt.

DIFFUSORE - LAMPSHADE



10  
trasparente  
transparent

01  
bianco  
white



35/10  
ottone  
trasparente  
brass  
transparent

01/61  
bianco  
interno bronzo  
white  
internal bronze

MONTATURA - FRAME



40  
bianco laccato  
lacquered  
white

46  
ottone antico  
antique brass

FAMILY BALL

STUDIO TEAM





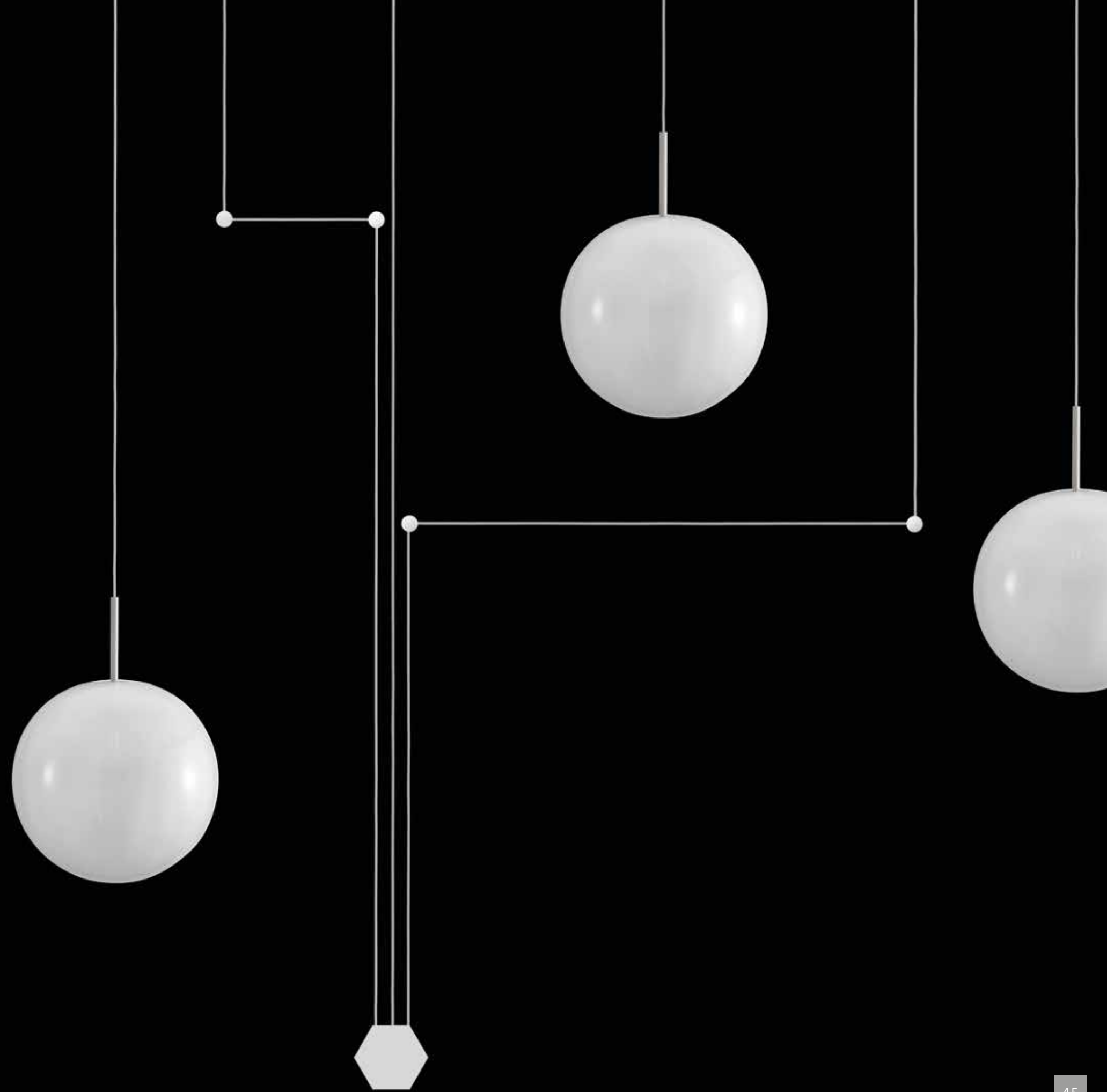
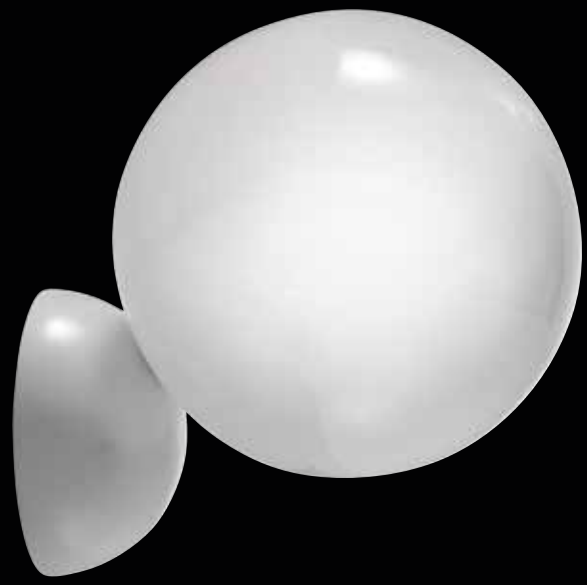
X

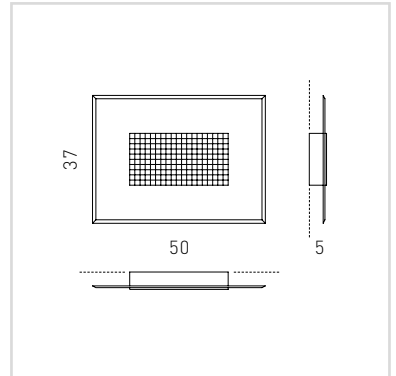


X

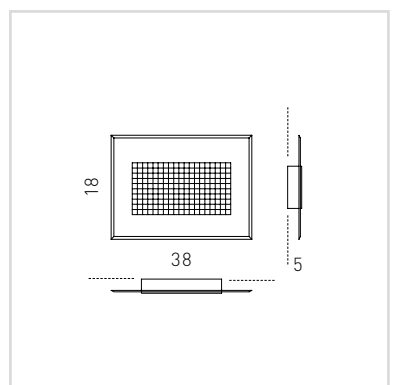







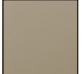


LS 5/316  
14W LED 3000K 2000 lumen  
CE IP20



LP 6/316  
14W LED 3000K 2000 lumen  
CE IP20

DIFFUSORE - LAMPSHADE

	
10 trasparente transparent molatura 45° 45° ground glass	11 fumè fumè molatura 45° 45° ground glass

MONTATURA - FRAME


33 nickel spazzolato brushed nickel

B I S E L L O

STUDIO TEAM





LP 6/316



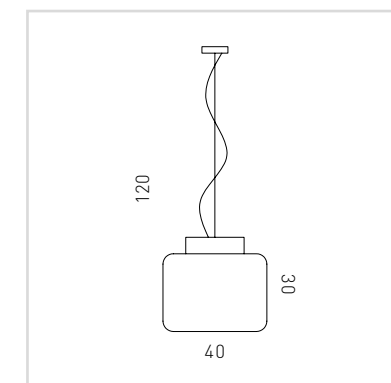
LS 5/316





# A B S I D E

STUDIO TEAM



SP 8/317  
1 x max 77 W **ECO** E27   
CE  

DIFFUSORE - LAMPSHADE

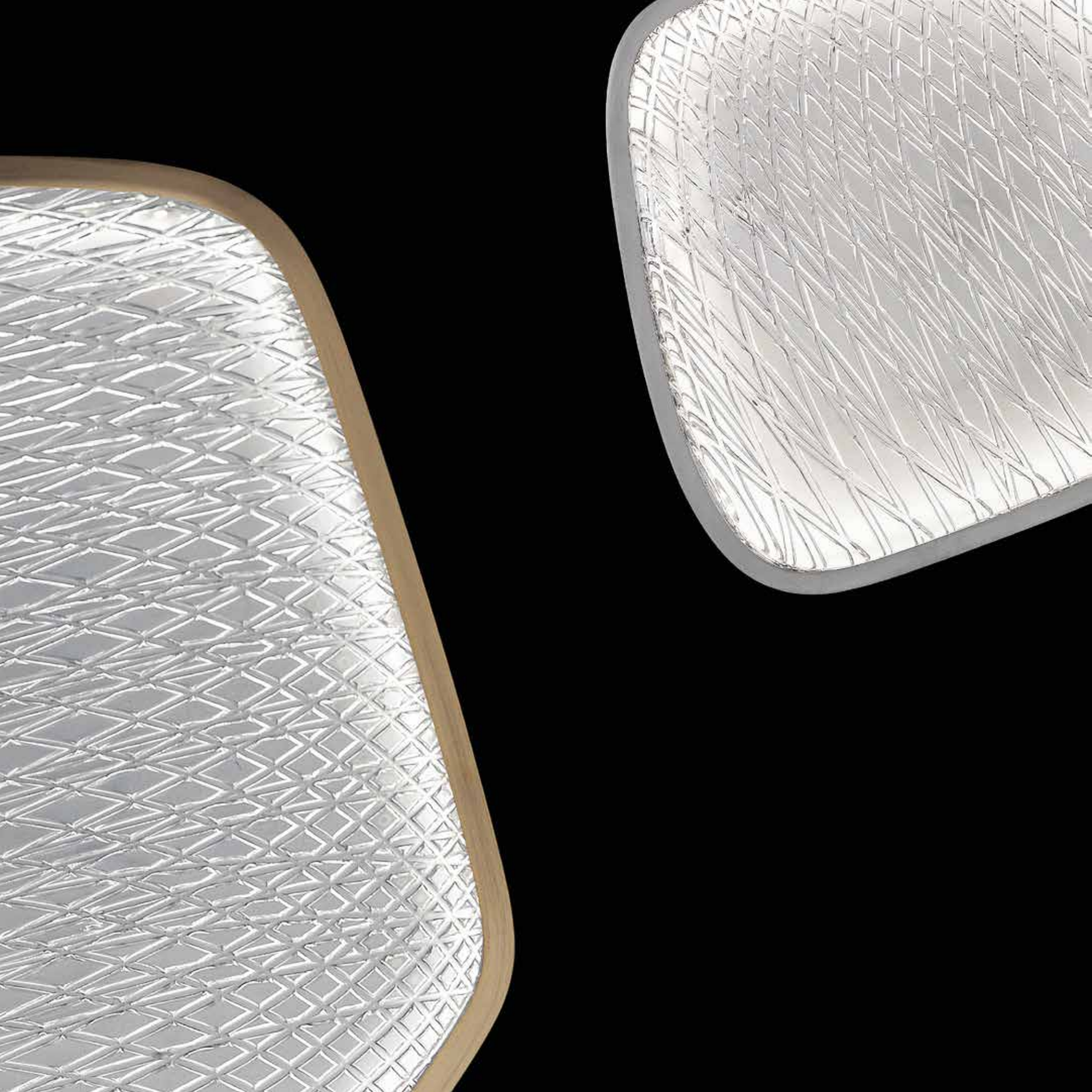


60  
corten  
corten



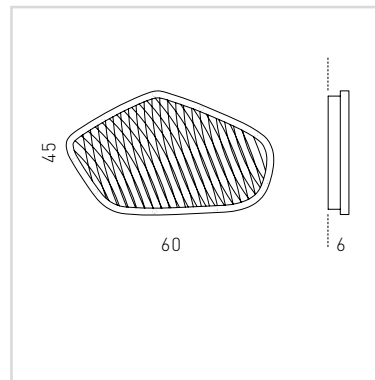




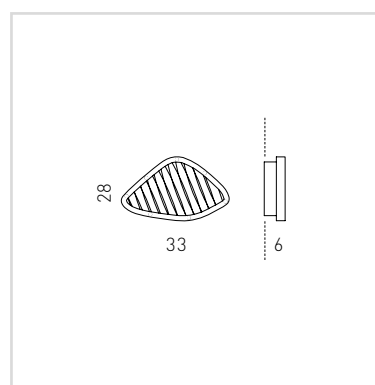


# A X T R A

STUDIO TEAM



LS 5/318  
40W STRIP LED  
CE IP20



LS 4/318  
24W STRIP LED  
CE IP20

## DIFFUSORE - LAMPSHADE



10  
trasparente  
transparent

## MONTATURA - FRAME



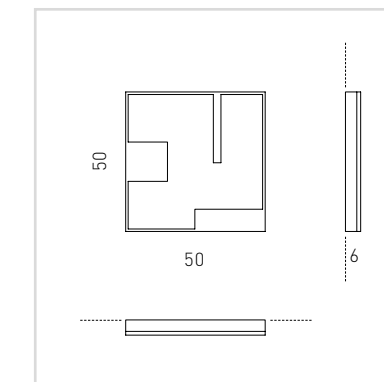
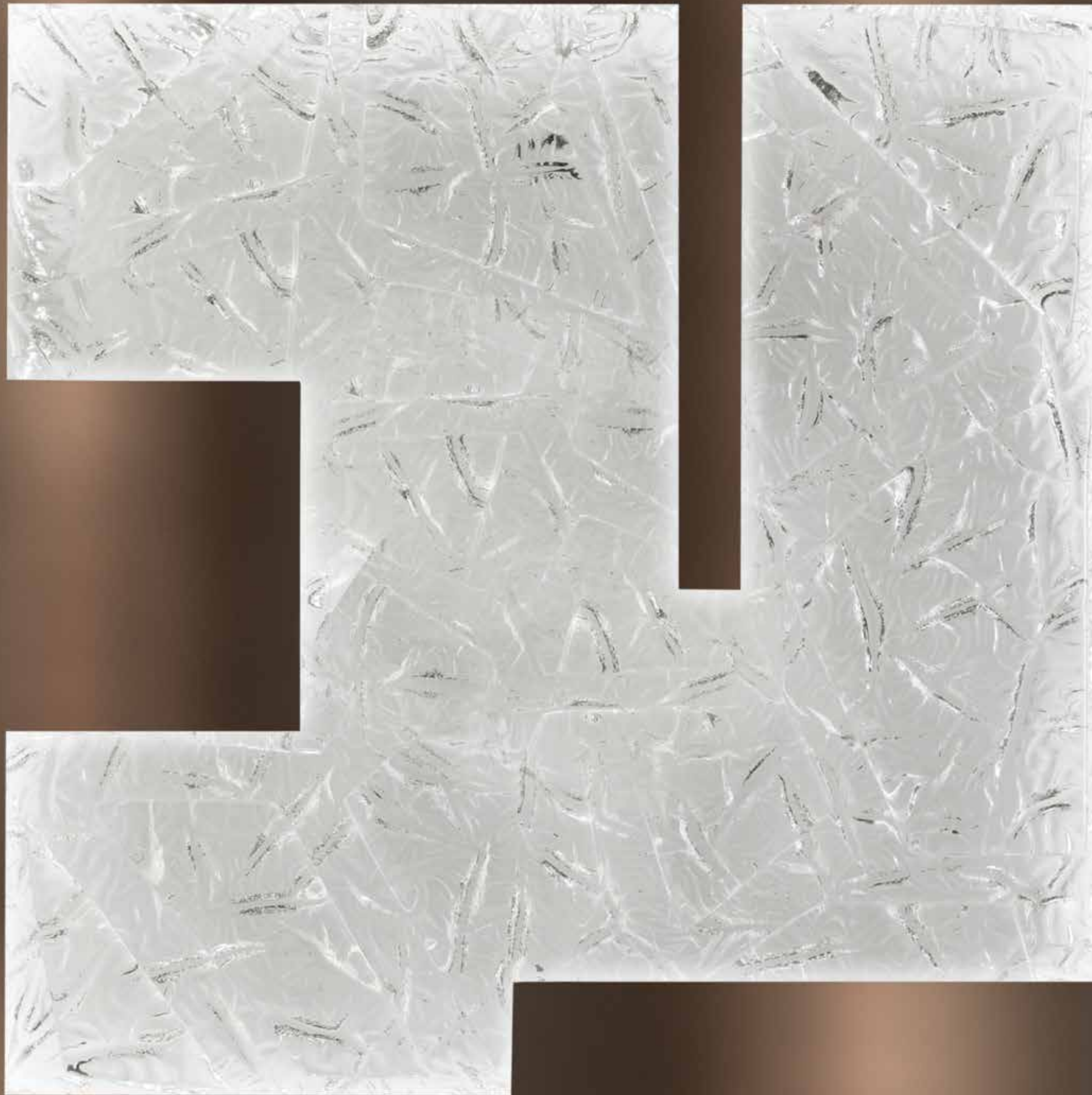
33  
nickel spazzolato  
brushed nickel



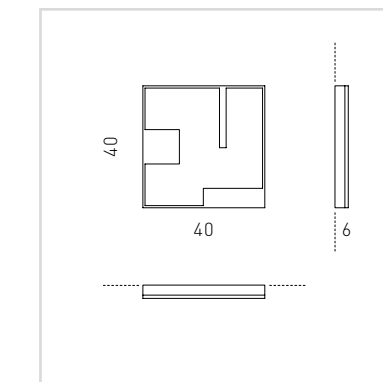
43  
oro spazzolato  
brushed gold



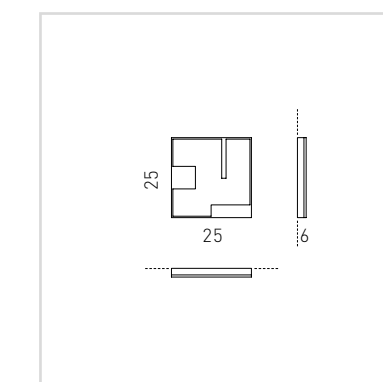




LS 5/319  
43W STRIP LED  
CE IP20



LS 4/319  
35W STRIP LED  
CE IP20



LP 6/319  
24W STRIP LED  
CE IP20

DIFFUSORE - LAMPSHADE



10  
trasparente  
transparent

MONTATURA - FRAME



40  
laccato bianco  
lacquered white

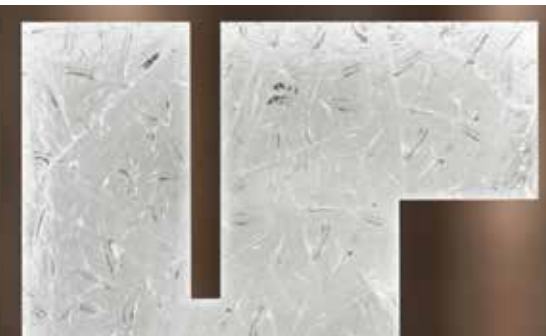


61  
bronzato  
bronze

# T A B L E A U

CLAUDIO SACCON / VITTORIO BOT





X

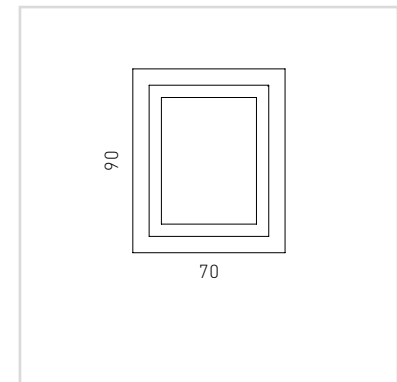
GLI SPECCHI: IL COMPLEMENTO



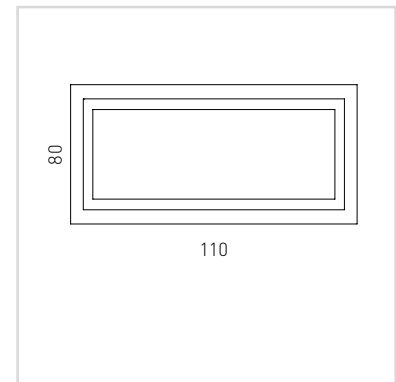


NARCISO ED 1060/180

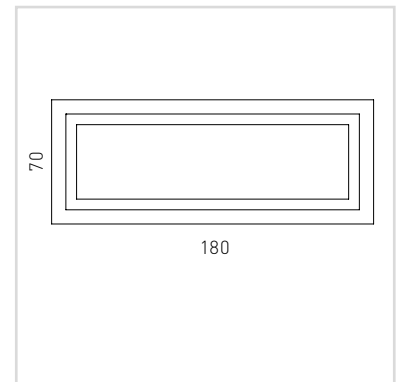
CLAUDIO SACCON & VITTORIO BOT



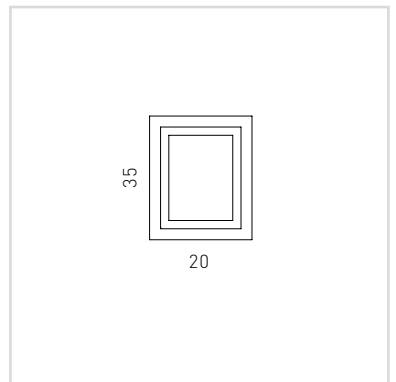
NARCISO - ED 1060/90/2  
2 STRIP LED 22W ≅  
  
NARCISO - ED 1060/90/3  
3 STRIP LED 36W ≅



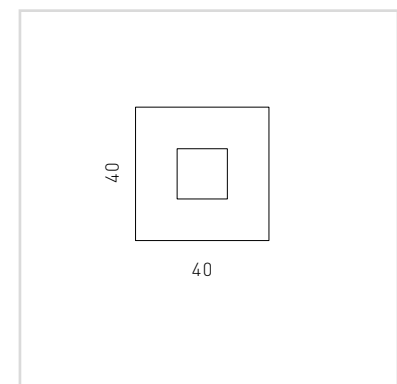
NARCISO - ED 1060/110/2  
2 STRIP LED 28W ≅  
  
NARCISO - ED 1060/110/3  
3 STRIP LED 45W ≅



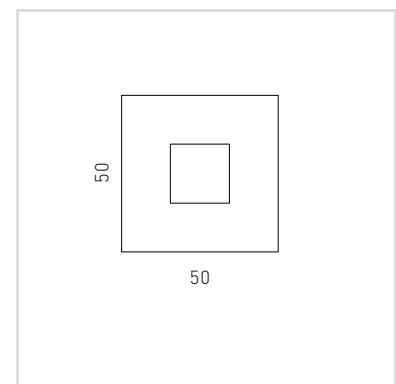
NARCISO - ED 1060/180/2  
2 STRIP LED 40W ≅  
  
NARCISO - ED 1060/180/3  
3 STRIP LED 62W ≅



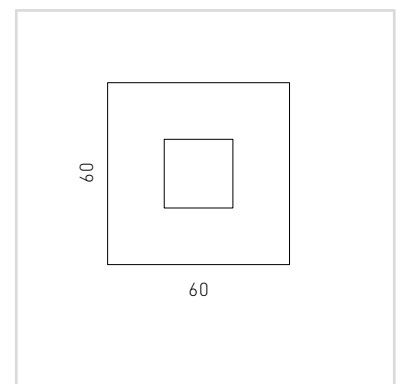
NARCISO - ED 1063/35  
3 STRIP LED 12W ≅  
PORTAFOTO - PHOTOFRAME



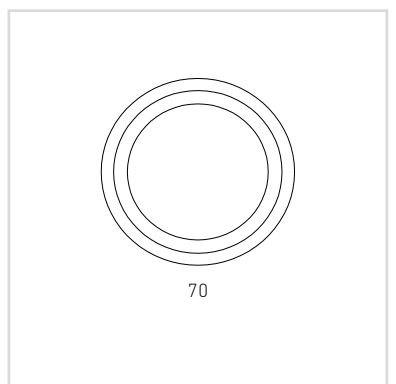
NARCISO - LS 1065/40  
PIASTRA LED 20W ≅



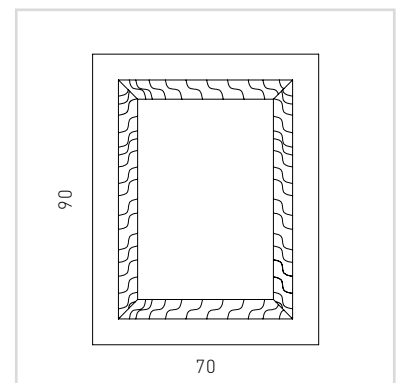
NARCISO - LS 1065/50  
PIASTRA LED 20W ≅



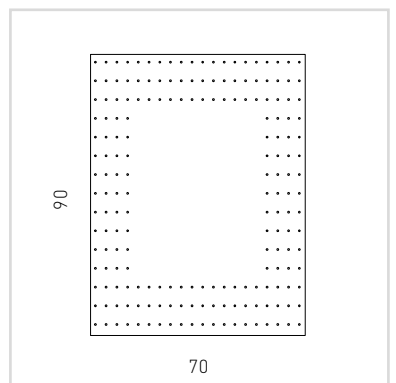
NARCISO - LS 1065/60  
PIASTRA LED 20W ≅



NARCISO - ED 1061/70/2  
2 STRIP LED 17W ≅  
  
NARCISO - ED 1061/70/3  
3 STRIP LED 27W ≅



DANDY - ED 1070/90/2  
2 STRIP LED 22W ≅  
  
DANDY - ED 1070/90/3  
3 STRIP LED 36W ≅



LUNAR - ED 1071/90/2  
2 STRIP LED 22W ≅  
  
LUNAR - ED 1071/90/3  
3 STRIP LED 36W ≅

# NARCISO DANDY

CLAUDIO SACCON / VITTORIO BOT

# LUNAR

ORIANO FAVARETTO



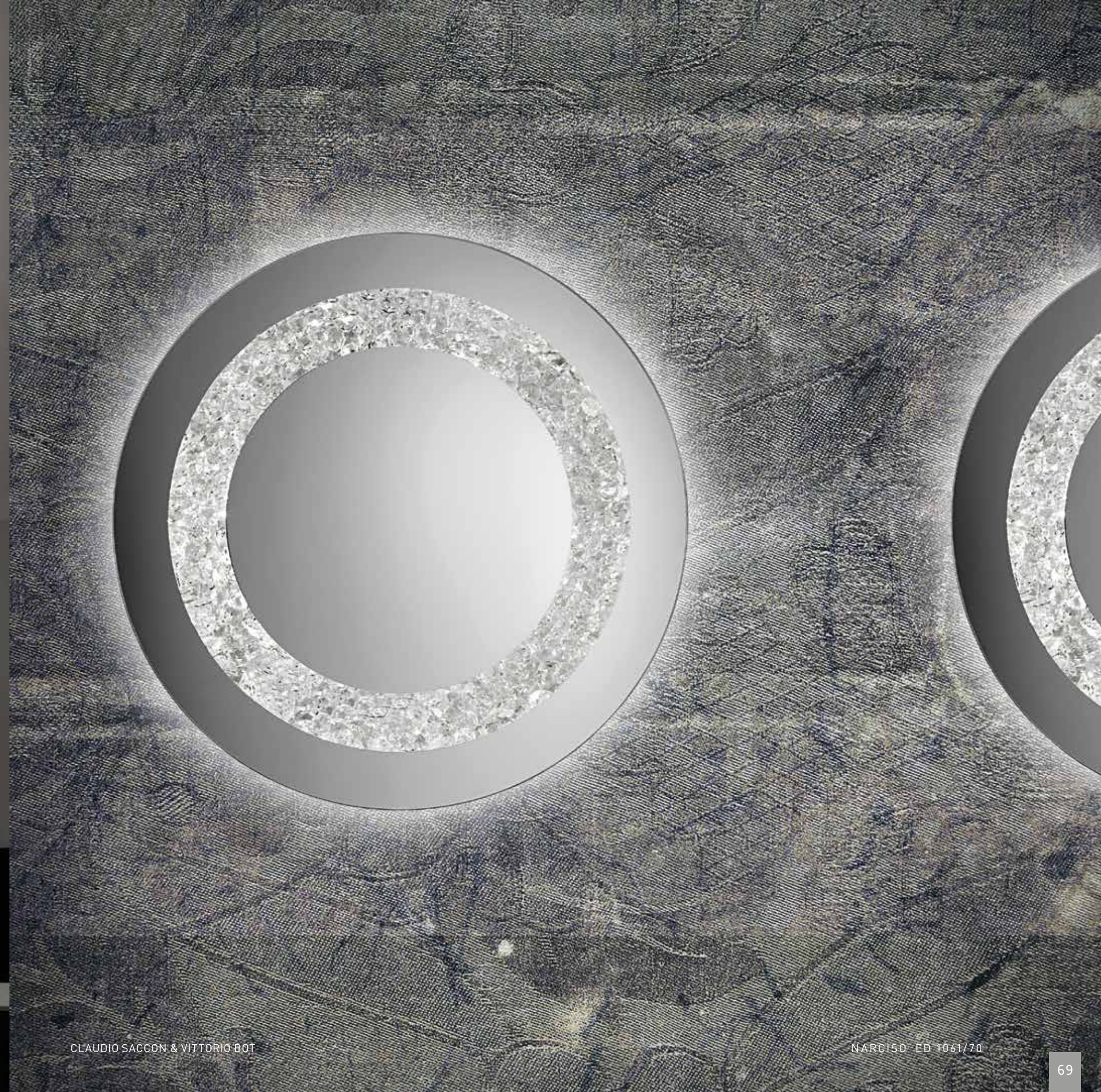






NARCISO LS 1065/60

CLAUDIO SACCON & VITTORIO BOT



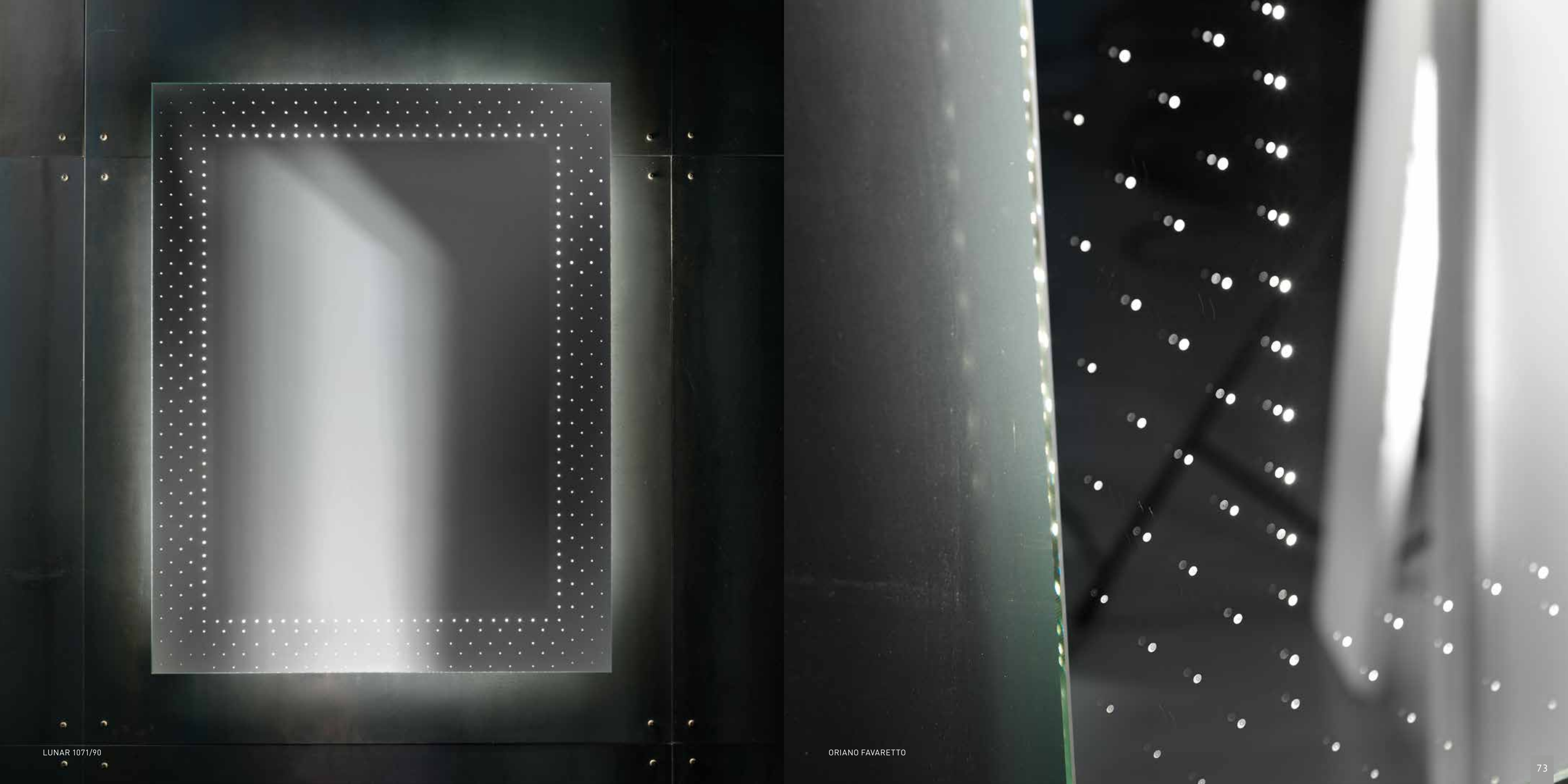
CLAUDIO SACCON & VITTORIO BOT

NARCISO ED 1061/70











S I L L U X<sup>®</sup>

L'UOMO DEL VASO DI FIORI È INFINITAMENTE PIÙ UMANO DI QUELLO DELLE FORBICI, CON PIACERE LO VEDIAMO PREOCCUPARSI DELLA PIOGGIA E DEL SOLE...

THE MAN OF THE POT IS FAR MORE HUMANE THAN HE OF THE SCISSORS. WE WATCH WITH DELIGHT HIS CONCERN ABOUT WATER AND SUNSHINE...






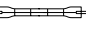

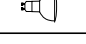
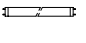



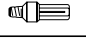
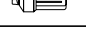

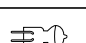
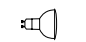
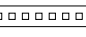

Kakuzo Okakura



TUTTI I PRODOTTI SILLUX SONO ORIGINALI E REALIZZATI IN ITALIA.  
SILLUX PRODUCTS ARE MADE IN ITALY.

LAMPADINE / BULBS / BOMBILLAS / LEUCHTMITTEL / AMPOULES

CLASSE ENERGETICA  
ENERGETIC CLASS

 E27	220V	60W → 46W 75W → 57W 100W → 77W 150W → 116W	ECO ECO ECO ECO	D D D D
 E27	220V	150W → 100W	ECO	D
 E14	220V	60W → 42W	ECO	D
 G9	220V	40W → 33W 60W → 48W	ECO ECO	D D
 R7s 78 mm	220V	60W → 48W 100W → 80W 150W → 120W	ECO ECO ECO	C D C
 R7s 114 mm	220V	120W → 120W 200W → 160W	ECO ECO	D C
 QR111	220V	50W	ECO	B
 GZ10	220V	42W	ECO	D
 T5	220V	39W 80W	ES ES	A+ A+
 G24Q-3	220V	26W 36W	ES ES	A A
 2 GX 13	220V	22W 40W	ES ES	A+ A+
 E27 Ø 95 mm	220V	20W	ES	A
 E27	220V	18W	ES	A
 E14	220V	11W	ES	A
 2G11	220V	55W	ES	A
 G4	12V	14W	ECO	B
 GY 6,35	12V	25W	ECO	B
 GU10 LED	220V	3,6W		A+
 LED	12V/350mA			A

**ECO** Lampadine alogene di nuova generazione, a risparmio di energia.  
New generation halogen bulbs, in energy saving.

**ES** Apparecchio che può contenere lampadine fluorescenti a risparmio energetico.  
This lighting fixture is suitable for Energy saving bulbs.

L'Azienda si riserva di apportare in qualsiasi momento ogni modifica o miglioramento ritenga utile al mantenimento dei massimi standard di qualità nei prodotti illustrati nel presente catalogo.

The company reserves the right to make all changes or improvements anytime it believes to be useful to guarantee the highest quality standards of the products illustrated in this catalogue.

Printed in Italy Silea Grafiche

**Giuseppe Saccon** - Amministratore  
**Claudio Saccon** - Resp. tecnico  
**Luca Saccon** - Resp. magazzino e fornitori  
**Giorgio Farinazzo** - Resp. progetto  
**Sabina Martinuzzi** - Commerciale estero e Italia  
**Oriano Favaretto** - Art director

**Beatrice Favaretto** - Concept catalogo

**Studio Pointer** - foto

S I L L U X®

I-30020 QUARTO D'ALTINO (VE)  
VIA GIOVANNI PASCOLI, 35/A  
PH:+39.0422.824756 FAX:+39.0422.824777  
WWW.SILLUX.COM INFO@SILLUX.COM



YouTube





MATERIAL & DESIGN